

## 主要規格

### ▼ 隔膜外徑

89 mm (3.5" )

### ▼ 結構

全焊接式

法蘭式

內凹式

### ▼ 內部填充

甘油、矽油 (視使用溫度而定)

### ▼ 法蘭規格

JIS 日規

ANSI 美規

DIN 德規

### ▼ 壓力範圍

最小 0.02 bar

最大 60 bar

### ▼ 環境溫度

10°C to 60°C

### ▼ 流體溫度

+80°C

### ▼ 防護等級

IP68

## 特色

- 提供 OEM 服務
- 適用須隔離介質的場所
- 可訂製法蘭國別、耐壓、尺寸
- 大內腔設計、壓力傳導性佳
- 可選配清洗孔
- 適合測量低壓
- 專門測量小型接續部

## 大流量隔膜(內凹式)

型號: DS289

## 簡介

DS289 系列專為小型接續管路設計，差壓最低量程可達 10mbar，壓力最低量程可達 80mbar。



## 適合場所

石化廠  
化學工廠  
造紙廠  
污水處理  
染料塗料

## 適用流體

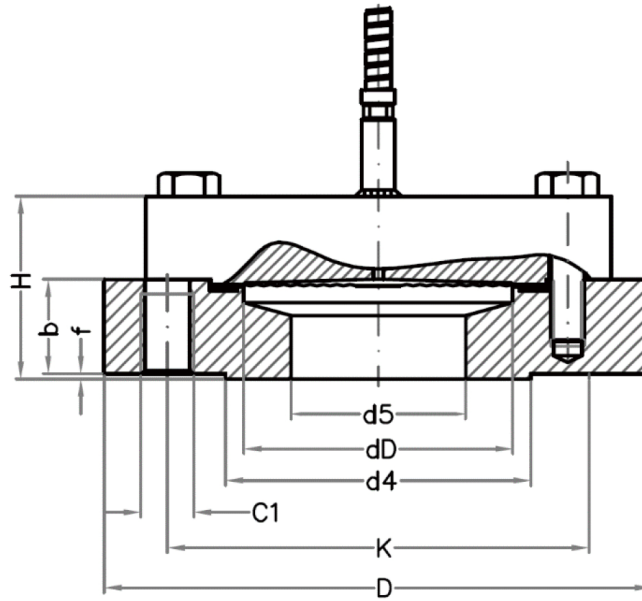
腐蝕  
酸性  
結晶  
黏稠  
高溫  
污水  
重油  
混凝土  
雜質  
大流量



因應客製化形式多變，照片僅供參考，實際外型請與業務確認。  
(本型錄文句規格若有更動，以最新版本為準)

## 如何選型

DS289	316L SS	304SS	PTFE	ANSI	150lbs	1/2"	0~40 bar
型號	膜片	接液下法蘭	密封墊圈	法蘭規格	法蘭耐壓	接續尺寸	壓力範圍
DS289	316L SS (標準) Monel 400 Hastelloy C276 Hastelloy B Hastelloy C22 Nickel 200 Titanium Duplex 2205 Inconel 600	304SS (標準) 316SS Monel 400 Hastelloy B Hastelloy C276 Nickel 200 Titanium Duplex 2205 Inconel 600	Viton PTFE		請參考法蘭對照表		0~0.02 to 60 bar 其他請指定

**尺寸圖 (mm)**

**ASME B16.5 RF**

size	rating	facing	dD	D	f	d4	d5	K	b	H	C1/pcs
1/2"	cl.150	RF	81	140	2	35	16	61	40	67	1/2"13UNC/4x
1/2"	cl.300	RF	81	140	2	35	16	67	40	67	1/2"13UNC/4x
1/2"	cl.400-600	RF	81	140	7	35	16	67	40	67	1/2"13UNC/4x
1"	cl.150	RF	81	140	2	51	27	79	38	64	1/2"13UNC/4x
1"	cl.300	RF	81	140	2	51	27	89	38	64	5/8"11UNC/4x
1"	cl.400-600	RF	81	140	7	51	27	89	45	71	5/8"11UNC/4x
1,5"	cl.150	RF	81	140	2	73	41	99	38	64	1/2"13UNC/4x
1,5"	cl.300	RF	81	155	2	73	41	114	40	67	3/4"10UNC/4x
1,5"	cl.400-600	RF	81	155	7	73	41	114	45	71	3/4"10UNC/4x
2"	cl.150	RF	81	152	2	92	53	121	30	57	5/8"11UNC/4x
2"	cl.300	RF	81	165	2	92	53	127	30	57	5/8"11UNC/8x
2"	cl.400-600	RF	81	165	7	92	53	127	35	62	5/8"11UNC/8x
3"	cl.150	RF	81	191	2	127	81	152	30	57	5/8"11UNC/4x
3"	cl.300	RF	81	210	2	127	81	168	30	57	3/4"10UNC/8x
3"	cl.400-600	RF	81	210	7	127	81	168	39	66	3/4"10UNC/8x

**EN 1092-1-TYPE B1**

size	Rating	type	dD	D	f	d4	d5	K	b	H	C1/pcs
DN15	PN10-40	B1	81	140	2	45	17	65	40	52	M12/4x
DN15	PN63	B1	81	140	2	45	17	75	40	49	M12/4x
DN15	PN100	B1	81	140	2	45	17	75	40	49	M12/4x
DN25	PN10-40	B1	81	140	2	68	29	85	40	44	M12/4x
DN25	PN63	B1	81	140	2	68	29	100	45	55	M16/4x
DN25	PN100	B1	81	140	2	68	29	100	45	55	M16/4x
DN40	PN10-40	B1	81	150	3	88	43	110	40	44	M16/4x
DN40	PN63	B1	81	170	3	88	43	125	40	46	M20/4x
DN40	PN100	B1	81	170	3	88	43	125	40	46	M20/4x
DN50	PN10-40	B1	81	165	3	102	55	125	30	50	M16/4x
DN50	PN63	B1	81	180	3	102	55	135	35	50	M20/4x
DN50	PN100	B1	81	195	3	102	54	145	40	48	M24/4x
DN80	PN10-40	B1	81	200	3	138	81	160	30	44	18mm/4x
DN80	PN63	B1	81	215	3	138	81	170	35	50	22mm/8x
DN80	PN100	B1	81	230	3	138	81	180	40	56	26mm/8x

法蘭規格對照表

法蘭規格	法蘭耐壓	接續尺寸
ANSI (RF)	150 lbs	1/2"
	300 lbs	3/4"
	400 lbs	1"
	600 lbs	1 1/4"
	900 lbs	1 1/2"
	1500 lbs	2"
		2 1/2"
JIS (FF)	10K	1/2"
	16K	3/4"
	20K	1"
	30K	1 1/4"
	40K	1 1/2"
	63K	2"
	100K	2 1/2"
DIN		3"
	PN6	DN15
	PN10	DN20
	PN16	DN25
	PN25	DN32
	PN40	DN40
	PN63	DN50
PN100	DN65	
PN160	DN80	

法蘭規格對照表

ANSI	DIN	JIS
-	PN6	-
150 lbs	PN10	10K
-	PN16	16K
300 lbs	-	20K
400 lbs	PN25	30K
600 lbs	PN40	40K
900 lbs	PN63	63K
1500 lbs	PN100	100K
2500lbs	PN160	-

接續尺寸對照表

尺寸對應表	Nominal Diameter
1/8"	DN6
1/4"	DN8
3/8"	DN10
1/2"	DN15
3/4"	DN20
1"	DN25
1 1/4"	DN32
1 1/2"	DN40
2"	DN50
2 1/2"	DN65
3"	DN80
4"	DN100

## 其他需求:

DS100 系列	DS200、DS300 系列
<ul style="list-style-type: none"> <li>■ 散熱導管</li> <li>■ 隔膜與壓力錶間加裝散熱器</li> <li>■ 內部填充: 醫療用礦物油、植物油</li> <li>■ 流體溫度+80~200° C</li> <li>■ 流體溫度+200~400° C</li> <li>■ 內層銅外層不鏽鋼 304 隔測導管*1</li> <li>■ 內外層不鏽鋼 304 隔測導管*1</li> <li>■ 沖洗孔*4</li> <li>■ 墊圈材質: PTFE*5</li> </ul>	<ul style="list-style-type: none"> <li>■ 散熱導管</li> <li>■ 隔膜與壓力錶間加裝散熱器</li> <li>■ 內部填充: 醫療用礦物油、植物油</li> <li>■ 流體溫度+80~200° C</li> <li>■ 流體溫度+200~400° C</li> <li>■ 內層銅外層不鏽鋼 304 隔測導管*1</li> <li>■ 內外層不鏽鋼 304 隔測導管*1</li> <li>■ 塗佈 (Coating): PTFE、PFA、FEP、PVDF ; *2 EPOXY (限環境溫度 60° C 以下)</li> <li>■ 內襯 (Lining): PTFE</li> <li>■ 接觸面: RF, FF *3</li> <li>■ 接觸面: Ring Joint *3</li> <li>■ 墊圈材質: PTFE*5</li> <li>■ 膜片電鍍黃金、純銀</li> </ul>
DS400 系列	DS500 系列
<ul style="list-style-type: none"> <li>■ 散熱導管</li> <li>■ 隔膜與壓力錶間加裝散熱器</li> <li>■ 內部填充: 醫療用礦物油、植物油</li> <li>■ 流體溫度+80~200° C</li> <li>■ 流體溫度+200~400° C</li> <li>■ 內層銅外層不鏽鋼 304 隔測導管*1</li> <li>■ 內外層不鏽鋼 304 隔測導管*1</li> </ul>	<ul style="list-style-type: none"> <li>■ 散熱導管</li> <li>■ 隔膜與壓力錶間加裝散熱器</li> <li>■ 內部填充: 醫療用礦物油、植物油</li> <li>■ 流體溫度+80~200° C</li> <li>■ 流體溫度+200~400° C</li> <li>■ 內層銅外層不鏽鋼 304 隔測導管*1</li> <li>■ 內外層不鏽鋼 304 隔測導管*1</li> </ul>

\*1: 壓力限 40bar 以下。  
 \*2: 流體溫度限 200° C 以下  
 \*3: 限法蘭規格, 若不指定依照標準  
 \*4: 限部分規格  
 \*5: 限螺絲對鎖式